

[LN 3104]

OCTOBER 2018

Sub. Code: 3104

**M.D. (SIDDHA) DEGREE EXAMINATION
FIRST YEAR
(For the candidates admitted from the academic year 2016-2017)**

**BRANCH IV – KUZHANTHAI MARUTHUVAM
PAPER II – BASICS AND APPLIED ASPECTS OF
KUZHANDHAI MARUTHUVAM**

Q.P. Code: 323104

Time : Three Hours

Maximum : 100 Marks

I. Elaborate on:

(2 x 20 = 40)

1. கரு உற்பத்தியின் நிலைகள் - திருமூலர், அகத்தியர் கூற்று விளக்குக.
Write an essay on fertilization and various stages of growth and development of the embryo- according to Siddhars thirumoolar and Agathiar?
2. முன்பள்ளி, பள்ளிப்பருவங்களில் குழந்தைகளின் வளர்ச்சி மாற்றங்களை பற்றி விவரி.
Write detail about growth and development of preschool and school going age Purakaran.

II. Write notes on:

(10 x 6 = 60)

1. வளர்கரு, முதிர்கரு இவற்றின் குணநலன்களை விளக்கவும்.
Define embryo and foetus and its characteristics.
2. குழந்தைகளுக்கு ஏற்படும் கண் நோய்கள் எவை? விளக்கவும் மற்றும் மருத்துவம் எழுதுக.
Describe the eye diseases of children and its Siddha treatments.
3. சதகநாடி கூற்றுப்படி நாடிநிலை சரிவர தோன்றா நிலைகளை எடுத்துரைக்கவும்.
Describe in detail about the conditions where the pulse could not be felt according To sadaga nadi.
4. பஞ்சபூத இதலுண்டாம், பஞ்சவர்ணம் பற்றி விளக்கவும்.
Describe in detail about the above statement.
5. ஆண், பெண், அலி பிறப்பின் காரணம் - சித்தர் கூற்று விளக்குக.
Describe the causes for formations of male, female and bisexuals at birth according to Siddhars.
6. குழந்தைகளுக்கு உண்டாகும் அண்ணாக்கு தூறு நீர்வேட்கை, விக்கல், வாய் குமட்டல் வாந்தி குறிகுணங்கள், மருத்துவம் கூறுக.
Give the Siddha treatment for the following ailments of children.
(a) Tonsillitis (b) Thrust (c) Hiccough (d) Nausea (e) Vomitting
7. இரட்டை குழவி வகைகள், காரணம் விளக்குக? அபூர்வ சகோதர இரட்டை குழவி சூல் விளக்குக.
Define twining? Explain monozygotic twins.
8. சூல் காலத்தில் தோன்றும் சிறு சிறு உபாதைகளும் அதற்கான சித்த குறிப்பினை விளக்குக.
Write short notes on minor ailments during pregnancy and its Siddha management.
9. 12 வாரம் வரை உள்ள கருவின் வளர்ச்சி நிலைகள் விளக்குக?
Explain the developmental embryology up to 12 weeks of intrauterine period.
10. தசநாடிகள் பற்றி விளக்குக.
Write about Dhasanaadigal.

[LO 3104]

MAY 2019

Sub. Code: 3104

M.D. (SIDDDHA) DEGREE EXAMINATION
FIRST YEAR
BRANCH IV – KUZHANTHAI MARUTHUVAM
PAPER II – BASICS AND APPLIED ASPECTS OF
KUZHANTHAI MARUTHUVAM

Q.P. Code: 323104

Time : Three Hours

Maximum : 100 Marks

I. Elaborate on:

(2 x 20 = 40)

1. 96 தத்துவங்கள் விரிவாக விளக்கவும்.
Write in detail about the 96 basic principles of Siddha.
2. சூல்கால பராமரிப்பு சித்த மருத்துவத்தின் மூலம் விரிவாக விளக்கவும்.
Explain in detail about the Antenatal care.

II. Write notes on:

(10 x 6 = 60)

1. கருபுதைதல், மாயை வளர்ச்சி நிலைகள் – விளக்குக.
Explain implantation and various stages of placental formation.
2. சூல் காலங்களில் தோன்றும் குகரண நோய்கள் கூறி அதில் சூல்கால அதிகுருதி அழுத்தம் – விளக்கவும்.
Enlist few medical disorders during pregnancy and explain PIH (Pregnancy induced hypertension).
3. சப்பாணி, முத்தம் மற்றும் வருகை பருவத்தில் குழந்தைகளின் வளர்ச்சி நிலைகள் விளக்குக.
Explain growth and development of toddler and preschool children.
4. குரோமோசோம் குறைபாடு ஏற்படக் காரணங்கள் யாவை?
Write about the causes of chromosome disorders.
5. பிறந்த குழந்தையின் வளர்ச்சி மைல்கல்லை பற்றி விவரி.
Write about the growth and development of New born.
6. இரட்டை குழவிகளில் தாய், சேய்க்கு ஏற்படும் சிக்கல்கள் யாவை?
Explain maternal and foetal complications of twin pregnancy.
7. உடல் தாதுக்கள் – விளக்குக.
Explain Udal Thathukal.
8. மரபியில் ஆலோசனை பற்றி விவரி.
Write short notes on Genetic counselling.
9. டிஸ்மார்பிசம் பற்றி விளக்கு.
Short notes on Dysmorphism.
10. பஞ்சபூத பஞ்சீகரணம் – விளக்குக.
Describe about Panchabootha pancheecharanam.

[LP 3104]

OCTOBER 2019

Sub. Code: 3104

M.D. (SIDDDHA) DEGREE EXAMINATION

FIRST YEAR

BRANCH VI – KUZHANTHAI MARUTHUVAM

**PAPER II – BASICS AND APPLIED ASPECTS OF
KUZHANDHAI MARUTHUVAM**

Q.P. Code: 323104

Time : Three Hours

Maximum : 100 Marks

I. Elaborate on:

(2 x 20 = 40)

1. ஐந்து வயதுக்குட்பட்ட ஆண் மற்றும் பெண் குழந்தைகளின் பருவங்கள் மற்றும் வளர்ச்சிகளை விவரிக்கவும்.
Write in detail about various stages of growth and development among female and male children under 5 years.
2. மகப்பேற்றின் போது ஏற்படும் சிக்கல்கள் மற்றும் பராமரிப்பு வழிமுறைகள் எழுதவும்.
Write elaborately about the complications during child birth and their management.

II. Write notes on:

(10 x 6 = 60)

1. கருச்சிதைவு விளக்குக. காணாக் கருச்சிதைவில் காணும் குறிகுணங்கள் பற்றி விவரிக்கவும்.
Define abortion. Clinical findings in missed abortion in detail.
2. சூல்பூப்பு என்றால் என்ன? சூல்பூப்பு சுகரண கிரியையை விளக்கவும்.
Define Puerperium. Elaborate on the physiological changes during puerperium.
3. வளரிளமை பருவம்—விளக்குக. சிறுவர்களின் வளரிளமை பருவம், பிரிவுகள்—விளக்குக.
Define Adolescence. Classify adolescent period of boys.
4. மரபணு சார்ந்த நோய்கள் ஏற்படுவதை பற்றி விளக்கு.
Write in detail about the genetics disorder.
5. சில குரோமோசோம் குறைபாடுகளை மருத்துவ உதாரணத்துடன் விளக்கு.
Define Chromosomal disorders and with few clinical examples.
6. ஞானேந்திரியம், மற்றும் அதன் தொழில்களை விளக்குக.
Define Gnaenthrium and its functions.
7. பஞ்ச பிரணாதி வாயுக்கள் பற்றி விளக்குக.
Explain Panch Pranathi Vayukal.
8. சூல்பூப்பு சஞ்சார நோயை விவரி.
Write about puerperal sepsis.
9. 'TORCH' தொற்று விளக்குக. அவை குழுவியை எவ்வகை பாதிப்புக்குள்ளாக்குகின்றன.
Define TORCH infections and explain how they affect the foetus?
10. முக்குற்றவியல் – விளக்குக.
Explain in detail about three humoral theory.

[LQ 3104]

NOVEMBER 2020
(MAY 2020 SESSION)

Sub. Code: 3104

M.D. (SIDDHA) DEGREE EXAMINATION

FIRST YEAR

BRANCH VI – KUZHANTHAI MARUTHUVAM

**PAPER II – BASICS AND APPLIED ASPECTS OF
KUZHANDHAI MARUTHUVAM**

Q.P. Code: 323104

Time : Three Hours

Maximum : 100 Marks

I. Elaborate on:

(2 x 20 = 40)

1. ஐந்து வயதுக்குட்பட்ட ஆண் மற்றும் பெண் குழந்தைகளின் பருவங்கள் மற்றும் வளர்ச்சிகளை விவரிக்கவும்.
Write in detail about various stages of growth and development among female and male children under 5 years.
2. மகப்பேற்றின் போது ஏற்படும் சிக்கல்கள் மற்றும் பராமரிப்பு வழிமுறைகள் எழுதவும்.
Write elaborately about the complications during child birth and their management.

II. Write notes on:

(10 x 6 = 60)

1. கருச்சிதைவு விளக்குக. காணாக் கருச்சிதைவில் காணும் குறிகுணங்கள் பற்றி விவரிக்கவும்.
Define abortion. Clinical findings in missed abortion in detail.
2. சூல்பூப்பு என்றால் என்ன? சூல்பூப்பு சுகரண கிரியையை விளக்கவும்.
Define Puerperium. Elaborate on the physiological changes during puerperium.
3. வளரிளமை பருவம்–விளக்குக. சிறுவர்களின் வளரிளமை பருவம், பிரிவுகள்–விளக்குக.
Define Adolescence. Classify adolescent period of boys.
4. மரபணு சார்ந்த நோய்கள் ஏற்படுவதை பற்றி விளக்கு.
Write in detail about the genetics disorder.
5. சில குரோமோசோம் குறைபாடுகளை மருத்துவ உதாரணத்துடன் விளக்கு.
Define Chromosomal disorders and with few clinical examples.
6. ஞானேந்திரியம், மற்றும் அதன் தொழில்களை விளக்குக.
Define Gnaenthrium and its functions.
7. பஞ்ச பிரணாதி வாயுக்கள் பற்றி விளக்குக.
Explain Panch Pranathi Vayukal.
8. சூல்பூப்பு சஞ்சார நோயை விவரி.
Write about puerperal sepsis.
9. 'TORCH' தொற்று விளக்குக. அவை குழுவியை எவ்வகை பாதிப்புக்குள்ளாக்குகின்றன.
Define TORCH infections and explain how they affect the foetus?
10. முக்குற்றவியல் – விளக்குக.
Explain in detail about three humoral theory.

THE TAMIL NADU DR. M.G.R. MEDICAL UNIVERSITY

[MDSIDDHA 1021]

OCTOBER 2021
(OCTOBER 2020 EXAM SESSION)

Sub. Code: 3104

M.D. (SIDDHA) DEGREE EXAMINATION
FIRST YEAR
BRANCH IV – KUZHANTHAI MARUTHUVAM
PAPER II – BASICS AND APPLIED ASPECTS OF KUZHANDHAI MARUTHUVAM
Q.P. Code: 323104

Time : Three hours

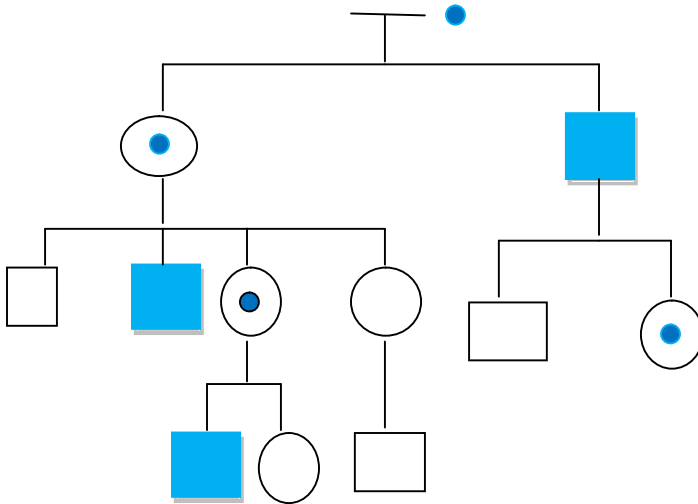
Answer ALL Questions

Maximum : 100 Marks

I. Elaborate on:

(2 x 20 = 40)

- குழந்தைகளின் வளர்ச்சி பருவங்கள், வளர்ச்சியை பாதிக்கும் காரணங்கள், பிறந்த குழந்தைகளின் வளர்ச்சி அளவீடுகள் கூறி வளர்ச்சி விளக்கப் படத்தினை வரைக.
Write in detail about the periods of child growth, factors affecting the child growth, assessment of Anthropometry and draw the growth charts.
- ஒற்றை மரபணுவோய் மாறுபாடுகள் நான்கினை பற்றி விரிவாகக் கூறி கீழ்க்காணும் படத்தில் கூறப்பட்டுள்ள பரம்பரை முறையினை தக்க விளக்கத்துடன் கூறுக.
Explain any four single gene disorders in detail and identify the pattern of inheritance expressed in the pedigree with proper justification.



II. Write notes on:

(10 x 6 = 60)

1. சுகமகப்பேறு நிகழ்ச்சிகள் பற்றி கூறுக.
Explain the mechanism of labour.
2. குழந்தைகளின் வளர்ச்சி பருவங்கள், ஆண் குழந்தையின் வளர்ச்சி பருவமாற்றம் பற்றி குறிப்பிடுக.
Kuzhandaigalin Valarchi Paruvangal & characteristics of Male child?
3. சூல் காலத்தில் தோன்றும் தொற்றுநோய்கள் பற்றி கூறுக.
Write the maternal infections during pregnancy.
4. 14 வேகங்களை தடுத்தாலுண்டாகும் நோய்கள் பற்றிக் கூறுக.
Explain the diseases caused by suppressing 14 vekangal.
5. விடசூல்வாந்தி குறி குணங்கள், காரணங்கள் மற்றும் பரிகார முறைகள் கூறுக.
Explain the signs and symptoms causes and treatment of Hyperemesis gravidarum.
6. மூன்றாம் தத்துவம் பற்றி கூறுக.
Write briefly about 3rd thathuvam.
7. மகப்பேற்று முன் உதிரசலை காரணங்கள், வகைகள், குறிகுணங்கள், நோய் கணிப்பு பற்றி கூறுக.
Write the causes, types, symptoms, diagnosis of Ante partum Haemorrhage.
8. தசவாயுக்கள் கூறுக.
Write briefly about Dasavayukkal.
9. மகவின் கரேகைகள், உச்சிக்குழிகள் மற்றும் மகவு கபாலத்தின் விட்டம் பற்றி கூறுக.
Write about the sutures, fontanelles, diameters of the fetal skull.
10. மரபணு ஆலோசனை விளக்கவும்?
Define Genetic counselling.

THE TAMIL NADU DR. M.G.R. MEDICAL UNIVERSITY

[MD(SIDDHA) 1221]

DECEMBER 2021
(MAY 2021 EXAM SESSION)

Sub. Code: 3104

M.D. (SIDDHA) DEGREE EXAMINATION
FIRST YEAR
BRANCH IV – KUZHANTHAI MARUTHUVAM
PAPER II – BASICS AND APPLIED ASPECTS OF KUZHANDHAI MARUTHUVAM
Q.P. Code: 323104

Time : Three hours

Answer ALL Questions

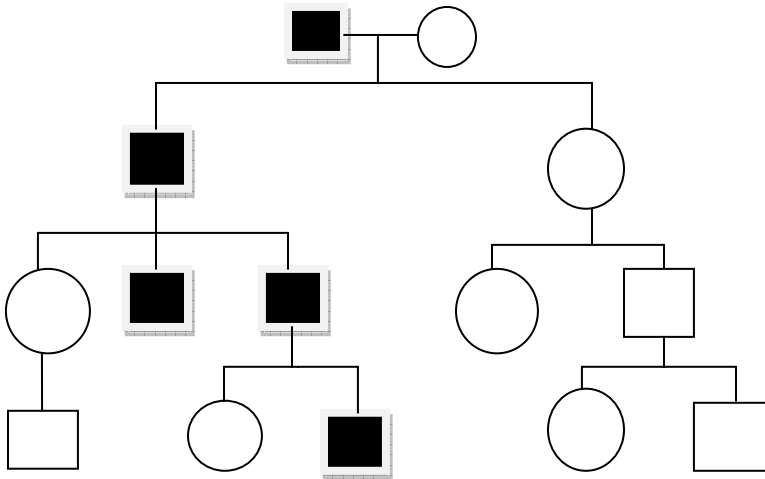
Maximum : 100 Marks

I. Elaborate on:

(2 x 20 = 40)

1. குரோமோசோம் மாறுபாடு நோய்கள் குறித்து ஏதாவது நான்கினை பற்றி விரிவாக கூறி கருவில் கண்டறியும் முறை மரபியல் ஆலோசனை கூறி கீழ்க்காணும் படத்தில் கூறப்பட்டுள்ள பரம்பரை முறையினை தக்க விளக்கத்துடன் கூறுக.

Explain in detail about any four chromosomal abnormalities, prenatal diagnosis, genetic counselling and identify the pattern of inheritance expressed in the above pedigree with proper justification.



2. குழந்தைகளின் சாதாரணமான வளர்ச்சி முன்னேற்றம், அதை தடுக்கும் காரணிகள், வளர்ச்சி மைல்கல் அளவிடுதல் மற்றும் வளர்ச்சி முன்னேற்றத்தைக் கண்டறியும் முறை பற்றி விரிவாக கூறுக.

Write in detail about normal development, factors affecting development and assessment of developmental milestones and screening for development of children.

II. Write notes on:

(10 x 6 = 60)

1. ஆன்ம தத்துவம் - விளக்குக.
Explain Anma Thathuvam.
2. தாய் - சேய் குருதிச்சுற்றோட்டம் படத்துடன் கூறுக.
Explain the foetal circulation with diagram.
3. முக்குற்றங்களின் மிகு குணம், குறைகுணம் கூறுக.
Mention characters of increased and decreased Mukutram.
4. மகப்பேற்றின் கட்டங்கள் கூறுக.
Explain the stages of the labour.
5. ஆதாரம் பற்றி கூறுக.
Explain about Aatharam.
6. முதிர்ந்த மகவு, முதிரா மகவு குணநலன்களை கூறுக.
Write the features of the mature baby and premature baby.
7. மகப்பேறு வண்டல் கசிவு பற்றி கூறுக.
Explain the Lochia.
8. நீர்க்குமிழ் கழலை, அதிபனிநீர் காரணம் மற்றும் குறிகுணங்கள் கூறு.
Write the causes and symptoms of Hydatiform mole and Hydramnios.
9. சூல் காலத்தில் தோன்றும் நீரிழிவு நோய் பற்றி கூறு.
Write short notes on gestational diabetes mellitus (GDM).
10. மாயை சுரப்பு மற்றும் மாயையின் செயல்கள் பற்றி கூறுக.
Write about the placental hormones and functions of the placenta.

THE TAMIL NADU DR. M.G.R. MEDICAL UNIVERSITY

[MD(SIDDHA) 0522]

MAY 2022

Sub. Code: 3104

(OCTOBER 2021 EXAM SESSION)

M.D. (SIDDHA) DEGREE EXAMINATION
FIRST YEAR (For candidates admitted from 2017-2018 onwards)
BRANCH IV – KUZHANTHAI MARUTHUVAM
PAPER II – BASICS AND APPLIED ASPECTS OF KUZHANDHAI MARUTHUVAM
Q.P. Code: 323104

Time : Three hours

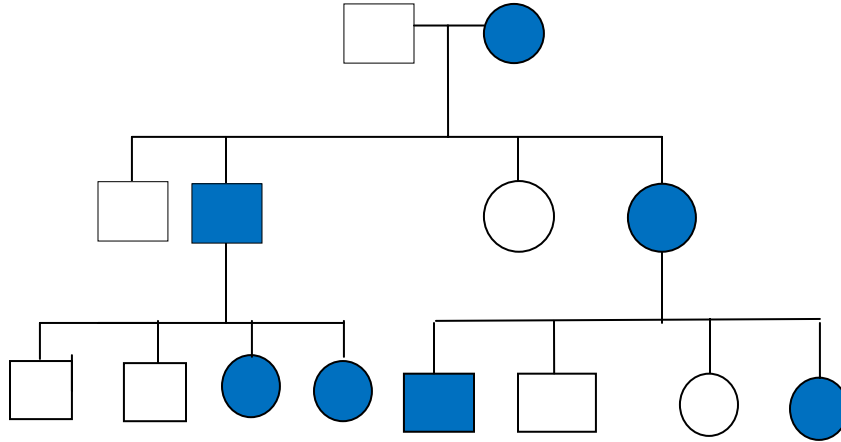
Answer ALL Questions

Maximum : 100 Marks

I. Elaborate on:

(2 x 20 = 40)

1. பலகாரணி மரபணு மாறுபாடு நோய்கள் நான்கினை பற்றி விரிவாக கூறி கீழ்க்காணும் படத்தில் கூறப்பட்டுள்ள பரம்பரை முறையினை தக்க விளக்கத்துடன் கூறுக?
Explain any four multi-factorial gene disorders in detail and identify the pattern of inheritance expressed in the pedigree with proper justification.



2. வளர்இளம் பருவத்தினரின் உடல் வளர்ச்சி, அவர்கள் எதிர்நோக்கும் பிரச்சனைகள் மற்றும் உடலை நன்நிலையில் பாதுகாப்பதற்கான வழிமுறைகள் பற்றி விரிவாக கூறுக.
Write in details about the adolescent physical growth and development and problems faced by adolescents and role of health care.

II. Write notes on:

(10 x 6 = 60)

1. புறகருப்பைச்சூலின் வகைகள், காரணங்கள், குறிகுணங்கள், நோய்க்கணிப்பு தருக.
What are the types, causes, symptoms, diagnosis of ectopic pregnancy?
2. பஞ்சப்பிரணாதி வாயுக்கள் பற்றி கூறுக.
Explain the Panchapranathi vayukkal.
3. மகவின் உருவத்தோற்றம், உதயம், உதயபாகம் கூறுக.
Define the foetal attitude, presentation and foetal position.

4. சூல் பூப்புசஞ்சார நோயின் முற்குறிகுணங்கள், வகைகள், குறிகுணங்கள், கணிப்பு முறைகள் கூறுக.

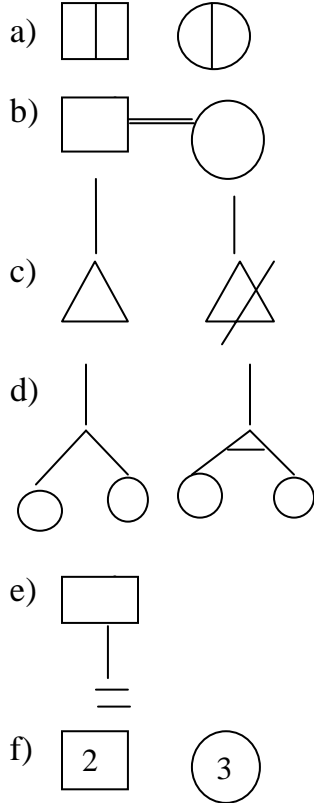
What are the predisposing causes, types, signs and symptoms and diagnosis of puerperal infection?

5. உடற்தீ விளக்கம் தருக.

Explain Udar thee.

6. கீழ்க்காணும் பரம்பரை குறியீடுகளின் அடையாளம் காண்க.

Identify the mentioned pedigree symbols.



7. 96 தத்துவங்களில் இரண்டாம் தத்துவம் விளக்கவும்.

Explain the 2nd Thattuvam from 96 Thattuvam.

8. கருச்சிதைவு வகைகள், காரணங்கள் குறிகுணங்கள் கூறுக.

Write notes on types, causes and symptoms of Abortion.

9. புட்டோதயம் வகைகள், காரணங்கள், கணிப்பு மற்றும் மகப்பேறு சிக்கல்கள் கூறுக.

Write the types, causes, diagnosis and complication of Breech presentation.

10. ஐம்பூதம், அறுசுவை ஒற்றுமை கூறி முத்தோட மிகுதியை சமனஞ் செய்யும் சுவைகள், அதிகப்படுத்தும் சுவைகள் கூறுக.

Write the relations between Iymbootham and Arusuvai and mention the tastes that aggravates and combats Muthodam.

THE TAMIL NADU DR. M.G.R. MEDICAL UNIVERSITY

[MD(SIDDHA) 0323]

MARCH 2023
(OCTOBER 2022 EXAM SESSION)

Sub. Code: 3104

M.D. (SIDDHA) DEGREE EXAMINATION
FIRST YEAR (For candidates admitted from 2017-2018 onwards)
BRANCH IV – KUZHANTHAI MARUTHUVAM
PAPER II – BASICS AND APPLIED ASPECTS OF KUZHANDHAI MARUTHUVAM

Q.P. Code: 323104

Time : Three hours

Answer ALL Questions

Maximum : 100 Marks

I. Elaborate on:

(2 x 20 = 40)

1. சித்த மருத்துவ முறைகளில் சூல்கால பராமரிப்பு பற்றி விரிவாக விவரிக்கவும்.
Describe in detail about the Antenatal care in Siddha system of Medicine.
2. சித்த மருத்துவ நூல்களின்படி 5 வயது வரையிலான குழந்தைகளின் வெவ்வேறு பருவ நிலைகள் மற்றும் வளர்ச்சி நிலைகள் குறித்து விரிவாக விளக்கு.
Explain in details about the different stages growth and development of children upto 5 years of age according to Siddha literatures.

II. Write notes on:

(10 x 6 = 60)

1. உடல் தாதுக்கள் பற்றி எழுது.
Write about Udal Thathukkal (Body constituents).
2. “பஞ்சபூத பஞ்சீகரணம்” - பற்றி விவரிக்கவும்.
Describe about “Panchabootha pancheeharanam”.
3. “தச வாயுக்கள்” மற்றும் அதன் மருத்துவ பயன்பாடு குறித்த குறிப்புகள் தருக.
Notes on “Dasa Vayukkal” and its clinical application.
4. சுக மகப்பேறு நிகழ்ச்சிகள் பற்றி விரிவாக விளக்கு.
Explain in detail about mechanism of normal labour.
5. புருவ உதயம் பற்றிய குறிப்பை எழுது.
Write a note on Brow presentation.
6. கர்ப்பத்தின் 8 மற்றும் 12 ஆவது வாரங்களில் ஒரு கரு எப்படி இருக்கும்?
How does a fetus look like at 8 weeks and 12 weeks of pregnancy?
7. கருக்கலைப்பை வரையறுத்து அதன் வகைகளை விளக்கவும்.
Define abortion and classify its types.

P.T.O.

8. இரட்டை கர்ப்பச்சூலில் தாய்க்கும் கருவிற்கும் ஏற்படும் சிக்கல்களைப் பற்றி விளக்கு.
Explain about maternal and fetal complications in twin pregnancy.
9. “வாத தேகி” யின் இலக்கணத்தை எழுது.
Write the characteristic features of “Vatha Thegi.
10. மரபியல் ஆலோசனை என்றால் என்ன? சுருக்கமாக விளக்கு.
What is Genetic counseling? Explain briefly.
