

THE TAMIL NADU DR. M.G.R. MEDICAL UNIVERSITY

[MD(SIDDHA) 0522]

MAY 2022

Sub. Code: 3104

(OCTOBER 2021 EXAM SESSION)

M.D. (SIDDHA) DEGREE EXAMINATION
FIRST YEAR (For candidates admitted from 2017-2018 onwards)
BRANCH IV – KUZHANTHAI MARUTHUVAM
PAPER II – BASICS AND APPLIED ASPECTS OF KUZHANDHAI MARUTHUVAM
Q.P. Code: 323104

Time : Three hours

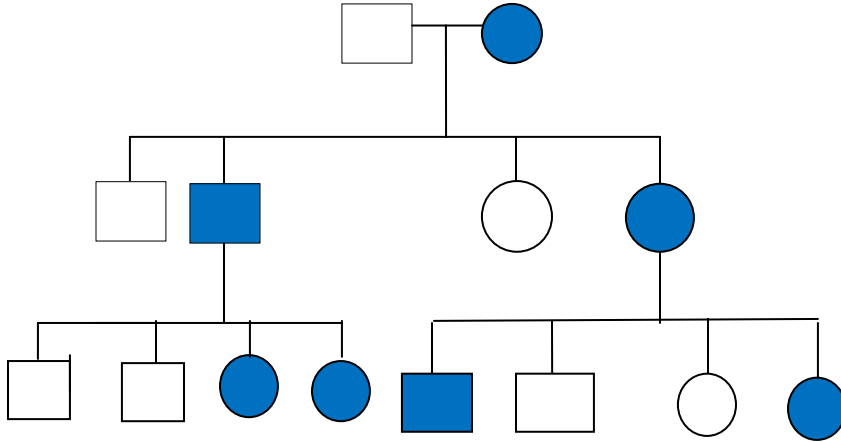
Answer ALL Questions

Maximum : 100 Marks

I. Elaborate on:

(2 x 20 = 40)

1. பலகாரணி மரபணு மாறுபாடு நோய்கள் நான்கினை பற்றி விரிவாக கூறி கீழ்க்காணும் படத்தில் கூறப்பட்டுள்ள பரம்பரை முறையினை தக்க விளக்கத்துடன் கூறுக?
Explain any four multi-factorial gene disorders in detail and identify the pattern of inheritance expressed in the pedigree with proper justification.



2. வளர்இளம் பருவத்தினரின் உடல் வளர்ச்சி, அவர்கள் எதிர்நோக்கும் பிரச்சனைகள் மற்றும் உடலை நன்நிலையில் பாதுகாப்பதற்கான வழிமுறைகள் பற்றி விரிவாக கூறுக.
Write in details about the adolescent physical growth and development and problems faced by adolescents and role of health care.

II. Write notes on:

(10 x 6 = 60)

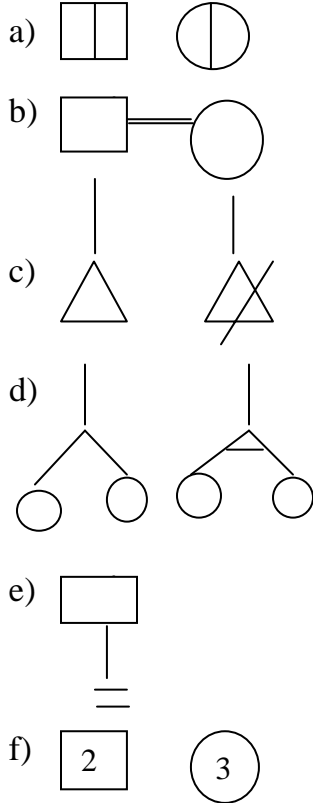
1. புறகருப்பைச்சூலின் வகைகள், காரணங்கள், குறிகுணங்கள், நோய்க்கணிப்பு தருக.
What are the types, causes, symptoms, diagnosis of ectopic pregnancy?
2. பஞ்சப்பிரணாதி வாயுக்கள் பற்றி கூறுக.
Explain the Panchapranathi vayukkal.
3. மகவின் உருவத்தோற்றம், உதயம், உதயபாகம் கூறுக.
Define the foetal attitude, presentation and foetal position.

4. சூல் பூப்புசஞ்சார நோயின் முற்குறிகுணங்கள், வகைகள், குறிகுணங்கள், கணிப்பு முறைகள் கூறுக.

What are the predisposing causes, types, signs and symptoms and diagnosis of puerperal infection?

5. உடற்தீ விளக்கம் தருக.
Explain Udar thee.

6. கீழ்க்காணும் பரம்பரை குறியீடுகளின் அடையாளம் காண்க.
Identify the mentioned pedigree symbols.



7. 96 தத்துவங்களில் இரண்டாம் தத்துவம் விளக்கவும்.
Explain the 2nd Thattuvam from 96 Thattuvam.

8. கருச்சிதைவு வகைகள், காரணங்கள் குறிகுணங்கள் கூறுக.
Write notes on types, causes and symptoms of Abortion.

9. புட்டோதயம் வகைகள், காரணங்கள், கணிப்பு மற்றும் மகப்பேறு சிக்கல்கள் கூறுக.
Write the types, causes, diagnosis and complication of Breech presentation.

10. ஐம்பூதம், அறுசுவை ஒற்றுமை கூறி முத்தோட மிகுதியை சமனஞ் செய்யும் சுவைகள், அதிகப்படுத்தும் சுவைகள் கூறுக.
Write the relations between Iymbootham and Arusuvai and mention the tastes that aggravates and combats Muthodam.